































































































































































































## 24.4 ADC特性

 表 17 如无特殊说明  $V_{DD} = 5.0V$ ,  $T_A = 25^\circ C$ 

参数	标号	条件	最小值	典型值	最大值	单位
工作电压范围	$V_{AD}$		1.8	5.0	5.5	V
精度	$N_R$	$V_{REF}=5.0V$	---	11	12	bit
输入电压	$V_{AIN}$		GND	---	$V_{Ref}$	V
输入电阻	$R_{AIN}$	$V_{IN}=5.0V$	2	---	---	$M\Omega$
内部参考电压	$V_{REFIN}$	$V=5.0V$	1.26 2.02 3.04 4.05	1.28 2.048 3.072 4.096	1.3 2.07 3.1 4.15	V
内部参考电压温度系数	$TC_{vref}$				60	ppm/ $^\circ C$
外部参考电压	$V_{REF}$		1.28	---	VDD	V
输入源推荐阻抗	$Z_{AIN}$		---	---	1	$k\Omega$
A/D 转换电流	$I_{AD}$	ADC 模块工作, $V_{DD}=5.0V$	---	1.0	1.5	mA
A/D 输入电流	$I_{ADIN}$	$V_{DD}=5.0V$	---	---	10	$\mu A$
微分非线性误差	$D_{LE}$	$V_{DD}=5.0V$ , $V_{REF}=5.0V$ $ADC\_CLK \leq 2MHz$	---	---	$\pm 1$	LSB
积分非线性误差	$I_{LE}$	$V_{DD}=5.0V$ , $V_{REF}=5.0V$ $ADC\_CLK \leq 2MHz$	---	---	$\pm 2$	LSB
满刻度误差	$E_F$	$V_{DD}=5.0V$ , $V_{REF}=5.0V$ $ADC\_CLK \leq 2MHz$	---	$\pm 1$	$\pm 3$	LSB
偏移量误差	$E_Z$	$V_{DD}=5.0V$ , $V_{REF}=5.0V$ $ADC\_CLK \leq 2MHz$	---	$\pm 0.5$	$\pm 2$	LSB
总绝对误差	$E_{AD}$	$V_{DD}=5.0V$ , $V_{REF}=5.0V$ $ADC\_CLK \leq 2MHz$	---	---	$\pm 3$	LSB
ADC 时钟周期	$t_{AD}$		0.3	---	80	$\mu s$
ADC 采样时间	$t_{SAMP}$		2	4	---	$\mu s$
总转换时间	$T_{CON}$		16	---	29	$t_{AD}$

## 25. 封装尺寸图

### 25.1 SOP28封装

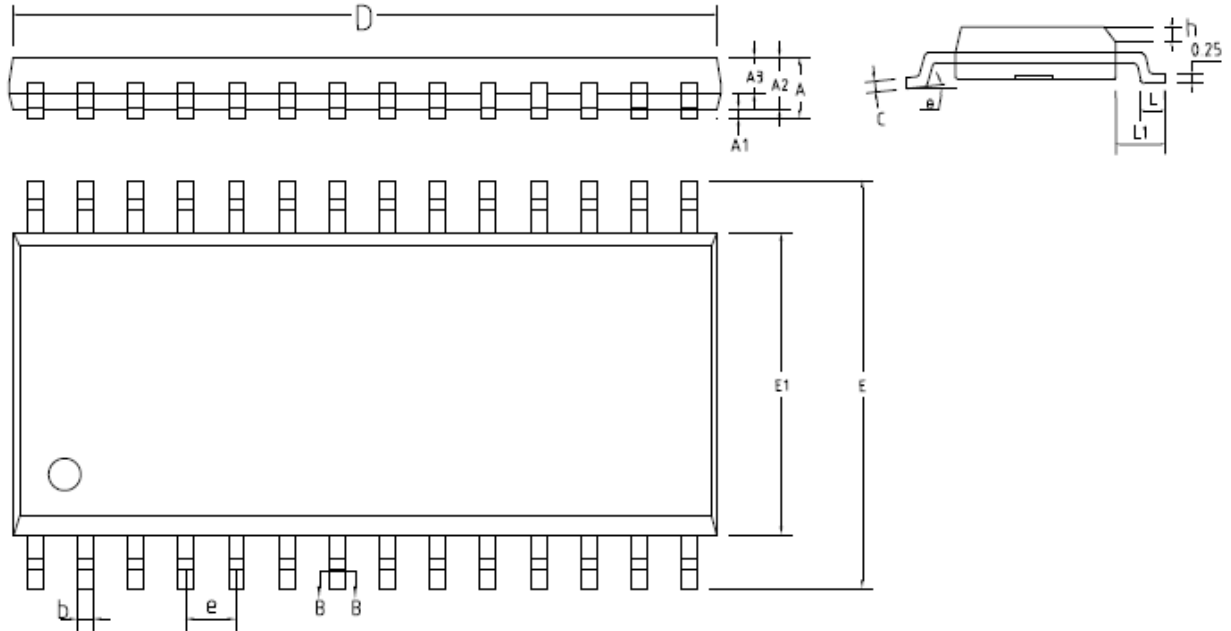


图 15 SOP28 封装图

表 18 SOP28 封装尺寸

符号	尺寸 (mm 单位)			符号	尺寸 (mm 单位)		
	最小值	典型值	最大值		最小值	典型值	最大值
<b>A</b>	-	-	2.65	<b>E1</b>	7.40	7.50	7.60
<b>A1</b>	0.10	-	0.30	<b>e</b>	1.27BSC		
<b>A2</b>	2.25	2.30	2.35	<b>h</b>	0.25	-	0.29
<b>A3</b>	0.97	1.02	1.07	<b>L</b>	0.70	-	1.00
<b>D</b>	17.90	18.00	18.10	<b>L1</b>	1.40REF		
<b>E</b>	10.10	10.30	10.50	<b>θ</b>	0°	-	8°
				<b>b</b>	0.39	-	0.47

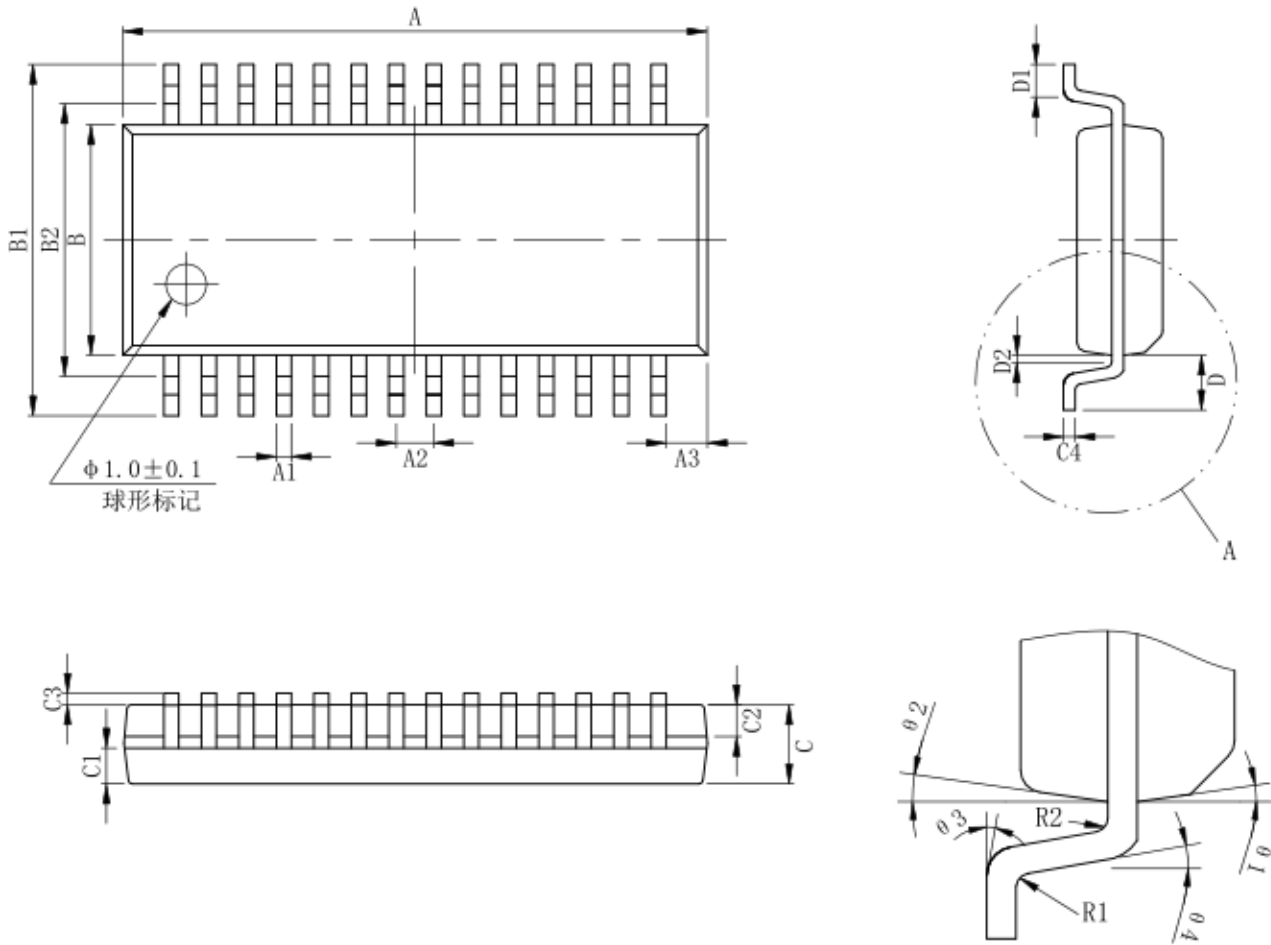
**25.2 SSOP28封装**


图 16 SSOP28 封装图

表 19 SSOP28 封装尺寸

符号	尺寸 (mm 单位)			符号	尺寸 (mm 单位)		
	最小值	典型值	最大值		最小值	典型值	最大值
<b>A</b>	9.8	-	10.00	<b>C3</b>	0.05	-	0.25
<b>A1</b>	-	0.254	-	<b>C4</b>	0.203	-	0.233
<b>A2</b>	-	0.635	-	<b>D1</b>	0.40	-	0.70
<b>A3</b>	-	0.695	-	<b>D</b>	1.05		
<b>B</b>	3.85	-	3.95	<b>θ 1</b>	8°~12°TYP4		
<b>B1</b>	5.84	-	6.24	<b>θ 2</b>	8°~12°TYP4		
<b>B2</b>		5.00-		<b>θ 3</b>	0°~8°		
<b>C</b>	1.4	-	1.6	<b>R1</b>	0.20TYP		
<b>C1</b>	0.61	-	0.71	<b>R2</b>	0.20TYP		
<b>C2</b>	0.54	-	0.64				

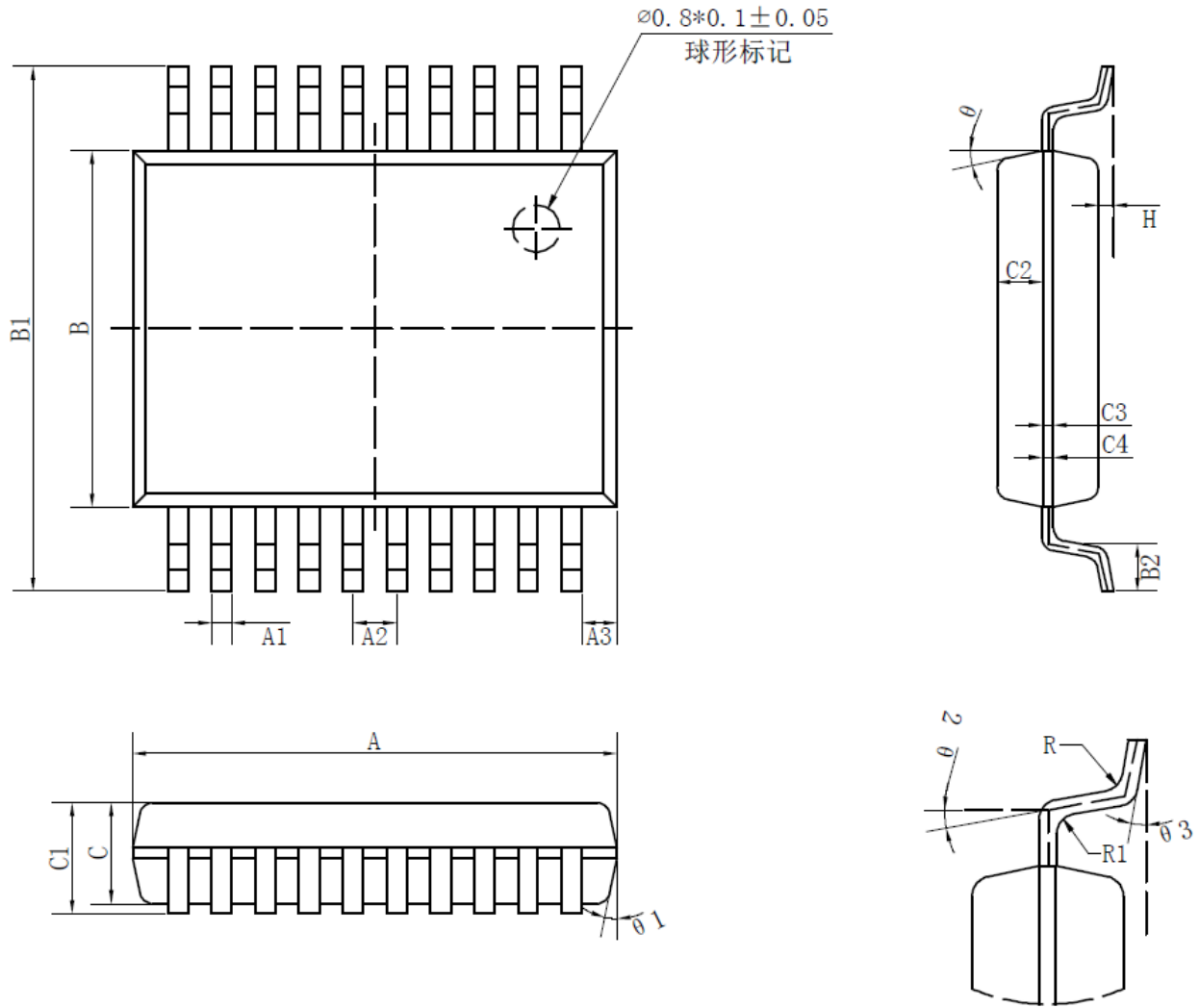
**25.3 SSOP20封装**


图 17 SSOP20 封装图

表 20 SSOP20 封装尺寸

符号	尺寸 (mm 单位)			符号	尺寸 (mm 单位)		
	最小值	典型值	最大值		最小值	典型值	最大值
<b>A</b>	7.15	-	7.25	<b>C3</b>	-	0.152	-
<b>A1</b>	-	0.30	-	<b>C4</b>		0.172	
<b>A2</b>	-	0.65	-	<b>H</b>	0.05	-	0.25
<b>A3</b>	-	0.525	-	<b><math>\theta</math></b>	12°TYP4		
<b>B</b>	5.25	-	5.35	<b><math>\theta 1</math></b>	12°TYP4		
<b>B1</b>	7.65	-	7.95	<b><math>\theta 2</math></b>	10°TYP		
<b>B2</b>	0.60	-	0.80	<b><math>\theta 3</math></b>	0°~8°		
<b>C</b>	1.45	-	1.55	<b>R</b>	0.20TYP		
<b>C1</b>	1.65	-	1.85	<b>R1</b>	0.15TYP		
<b>C2</b>	-	0.674					

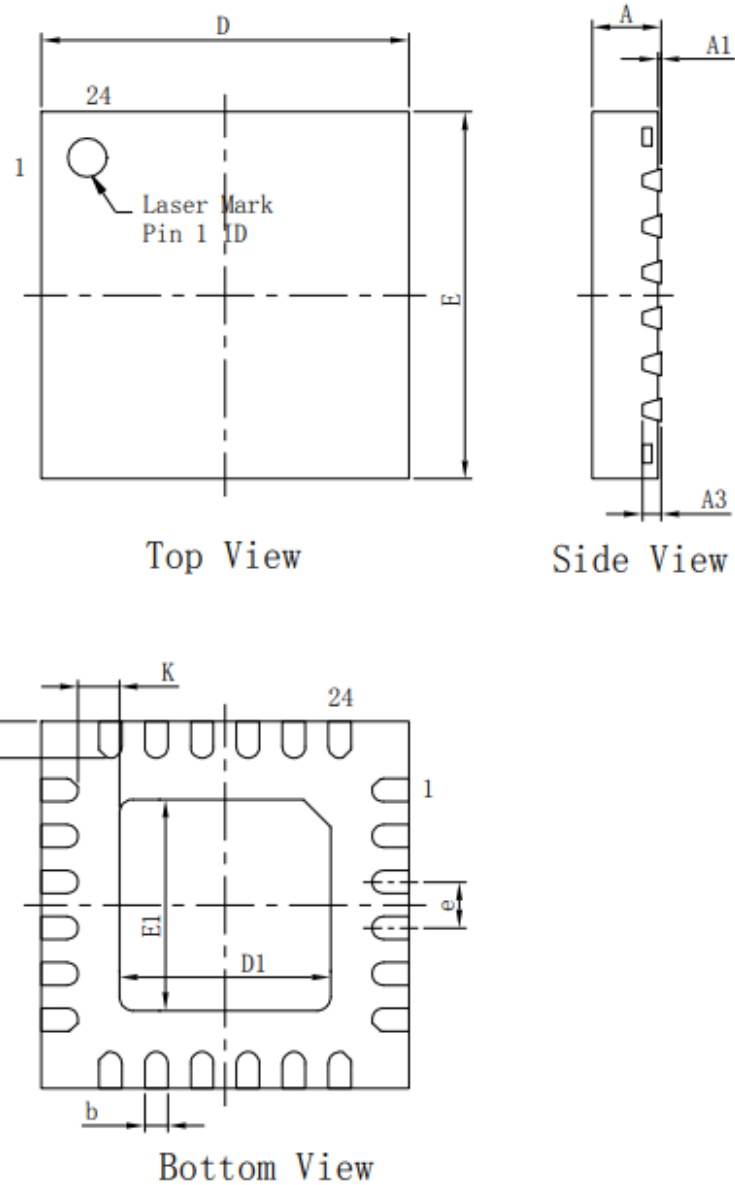
**25.4 QFN24封装**


图 18 QFN24 封装图

表 21 QFN24 封装尺寸

符号	尺寸 (mm 单位)			符号	尺寸 (mm 单位)		
	最小值	典型值	最大值		最小值	典型值	最大值
<b>A</b>	0.70	0.75	0.80	<b>D1</b>	2.35	2.45	2.55
<b>A3</b>	0.203			<b>E1</b>	2.35	2.45	2.55
<b>b</b>	0.20	0.25	0.30	<b>e</b>	0.50		
<b>D</b>	3.90	4.00	4.10	<b>K</b>	0.365	0.375	0.385
<b>E</b>	3.90	4.00	4.10	<b>L</b>	0.30	0.40	0.50

## 26. 历史记录

版本号	修改记录	发布日期
V1.0	初版	2024-10-25
V1.1	修改16M最低工作电压点	2025-02-13
V1.2	更新QFN24脚位图 删除SSOP20,SOP28封装	2025-02-17

最终版本以官网为准，请及时下载查阅！



品腾  
PinTENG